



Styka APK9U

Styková souprava APK9U obsahuje 9 kusů vakuových styků určených pro spínání elektromotorů. V základním provedení je souprava rozdělena na tři samostatné vtv. Každá vtv je vybavena odpojovačem a sadou pojistek. V každé vtv jsou zapojeny tři vakuové styky se s blokovacími a časovými relé. Podle provedení se může aplikovat algoritmus spínání a pořadí styků v jednotlivých vtvích.

Každý kabelový vývod je vybaven kompletní kabelovou ochranou, která obsahuje hlídač izolního stavu před zapnutím, hlídač celistvosti ochranného vodiče, nadproudovou a zkratovou ochranu, ochranu fázové nesymetrie, pozistorové relé. Souprava má vlastní řídicí systém a jiskrově bezpečné obvody pro komunikaci s dalšími zařízeními, viz blokové schéma.



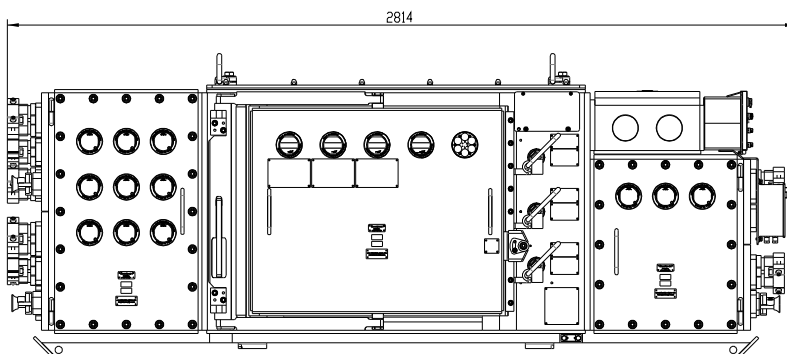
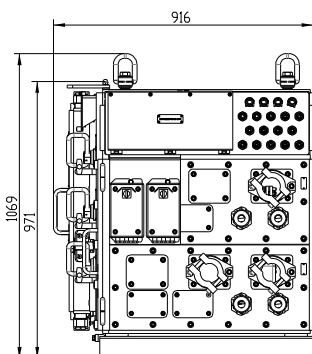
Styky určené pro spínání dvou až čtyř pohonných hřídelového dopravníku obsahuje algoritmus pomoci, kterého lze spínat dopravník v těchto režimech:

Servisní režimy:

1. malá rychlost horního pohonu po směru
2. malá rychlost horního pohonu proti směru
3. malá rychlost dolního pohonu po směru
4. malá rychlost dolního pohonu proti směru

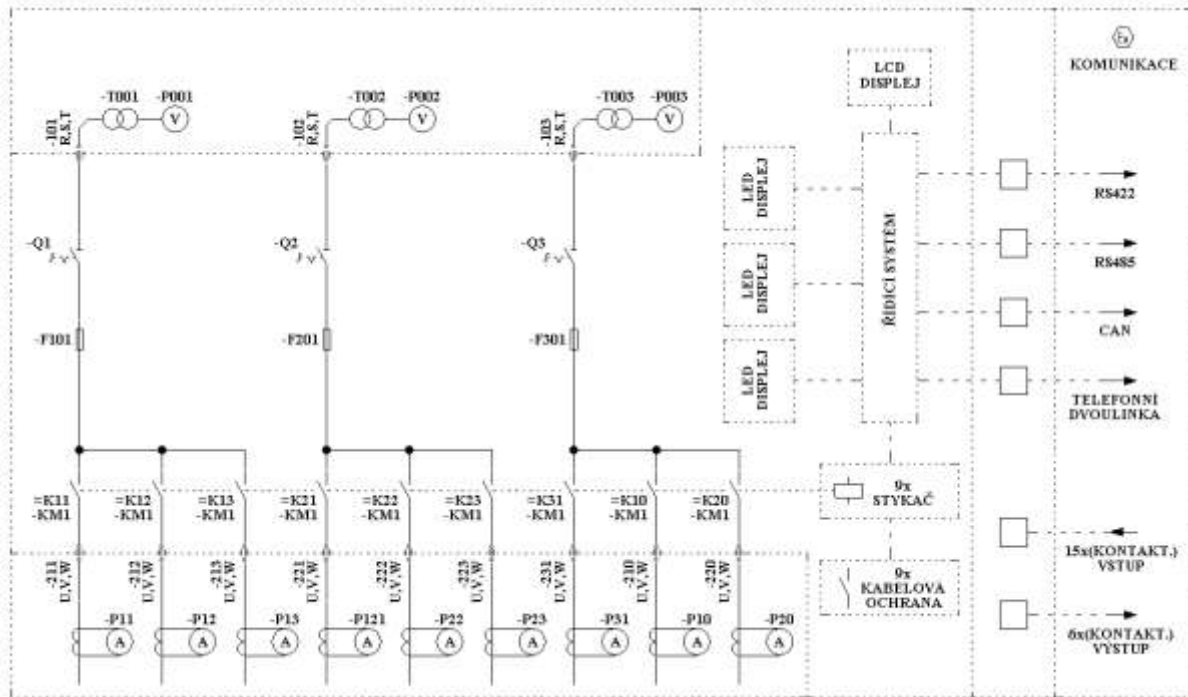
Pracovní režimy:

5. malá rychlost po směru
6. malá rychlost proti směru
7. pracovní rychlost





APK9U



azení silových styka do v tví:

varianta	1. v tev	2. v tev	3. v tev
333	K11, K12, K13	K21, K22, K23	K31, K10, K20
342	K11, K12, K13	K20, K21, K22, K23	K31, K10
441	K10, K11, K12, K13	K20, K21, K22, K23	K31

Technické parametry:

Vstupní nap tí	1140 / 660	V
Vstupní frekvence	50, 60	Hz
Maximální proud	1200	A
Zkratová oolnost	25	kA
Po et styka	9	ks
Rozm ry	2814 x 971 x 916	mm
Hmotnost	2800	kg
Pracovní teplota chladícího média	0-40	°C
Stupe ochrany	IP 54	-